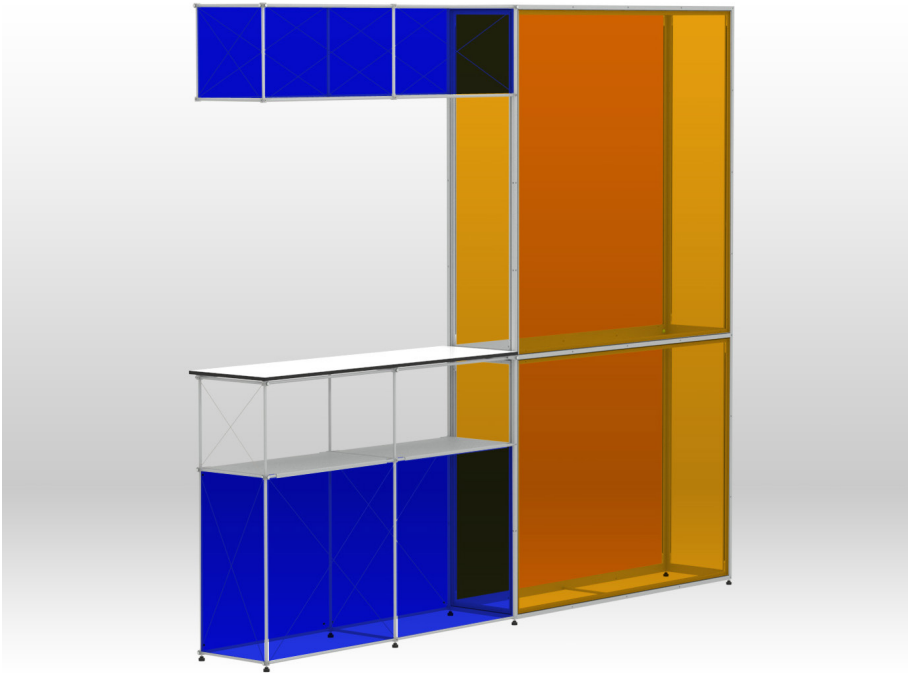


# ROMEO

## AUFBAUANLEITUNG

---



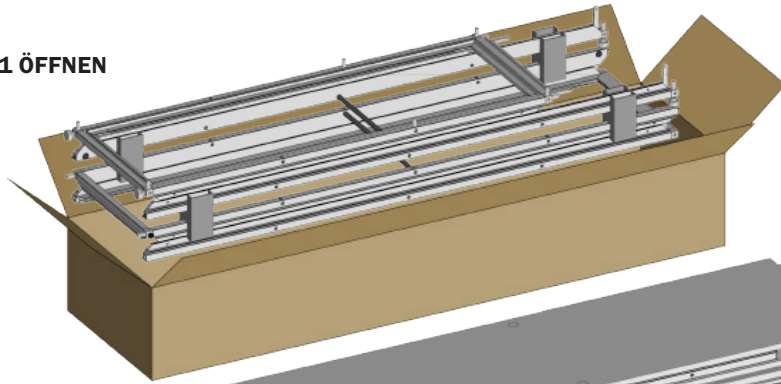


# ROMEO

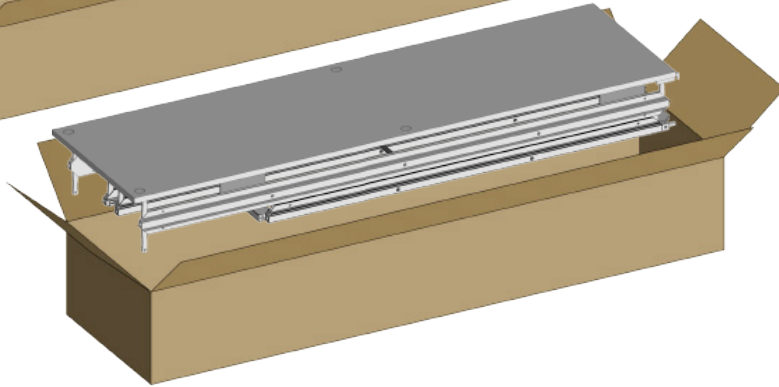
AUFBAUANLEITUNG



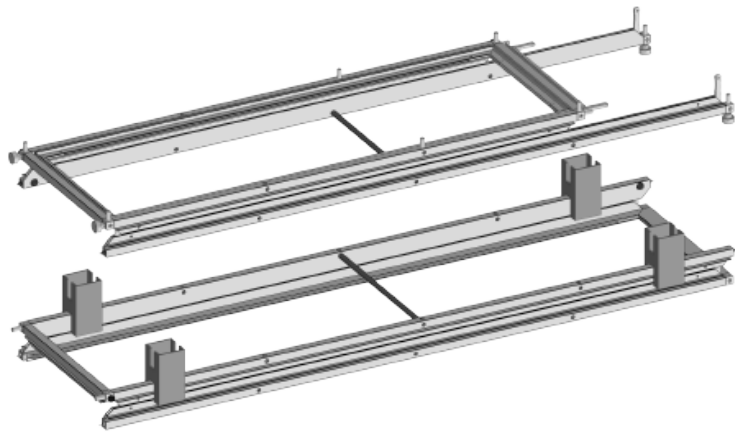
BOX 1 ÖFFNEN



BOX 2 ÖFFNEN



CLIC UP PROFILRAHMEN 01 AND 04

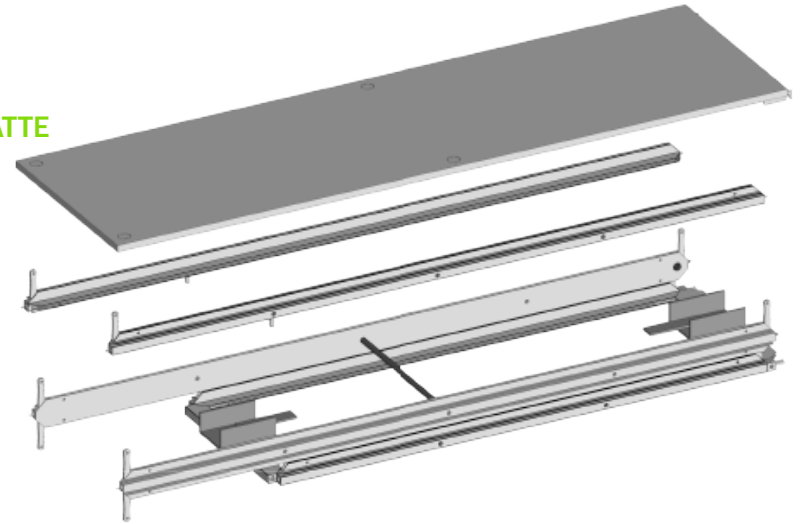


R0-01

R0-04

4 CLIC UP PROFILRAHMEN 02 AND 03 (+ THEKENPLATTE)

THEKENPLATTE

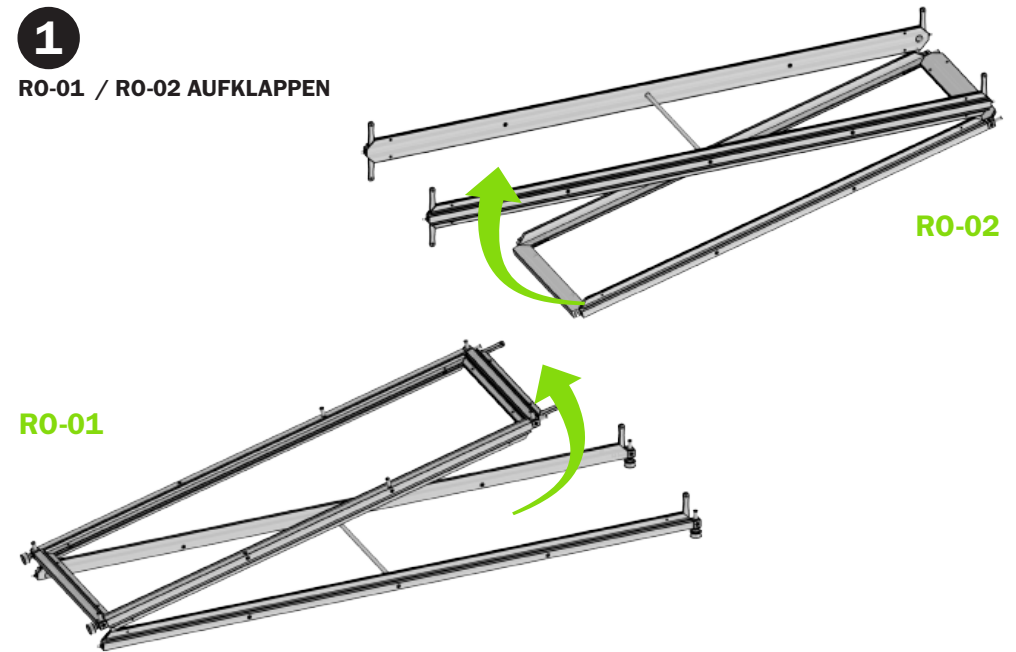


R0-03

R0-02

1

R0-01 / R0-02 AUFKLAPPEN



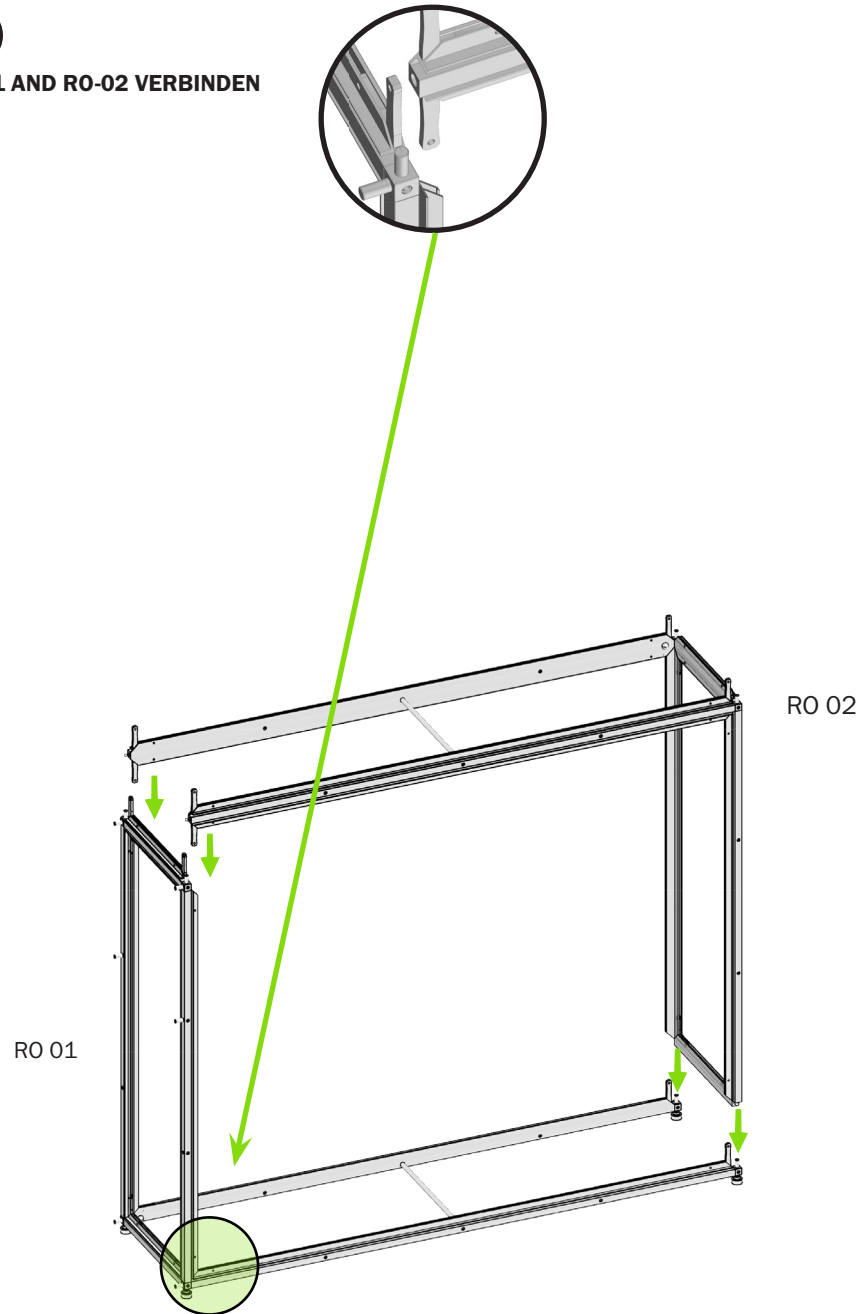
R0-02

R0-01



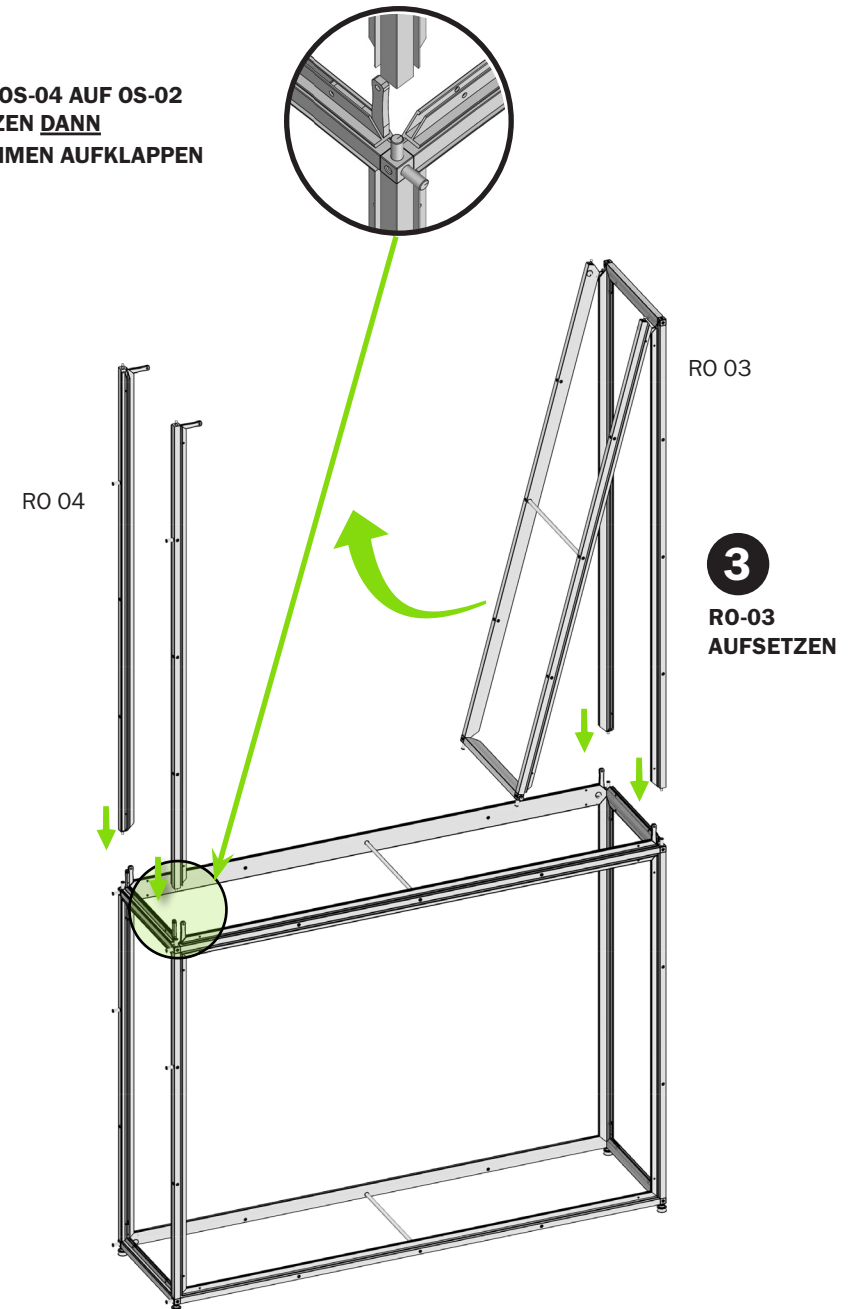
**2**

RO-01 AND RO-02 VERBINDEN



**4**

ZUERST OS-04 AUF OS-02  
AUFSETZEN DANN  
DEN RAHMEN AUFKLEBEN



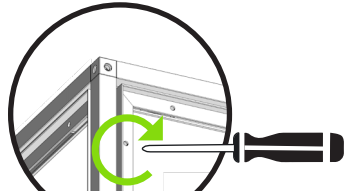
**3**

RO-03  
AUFSETZEN

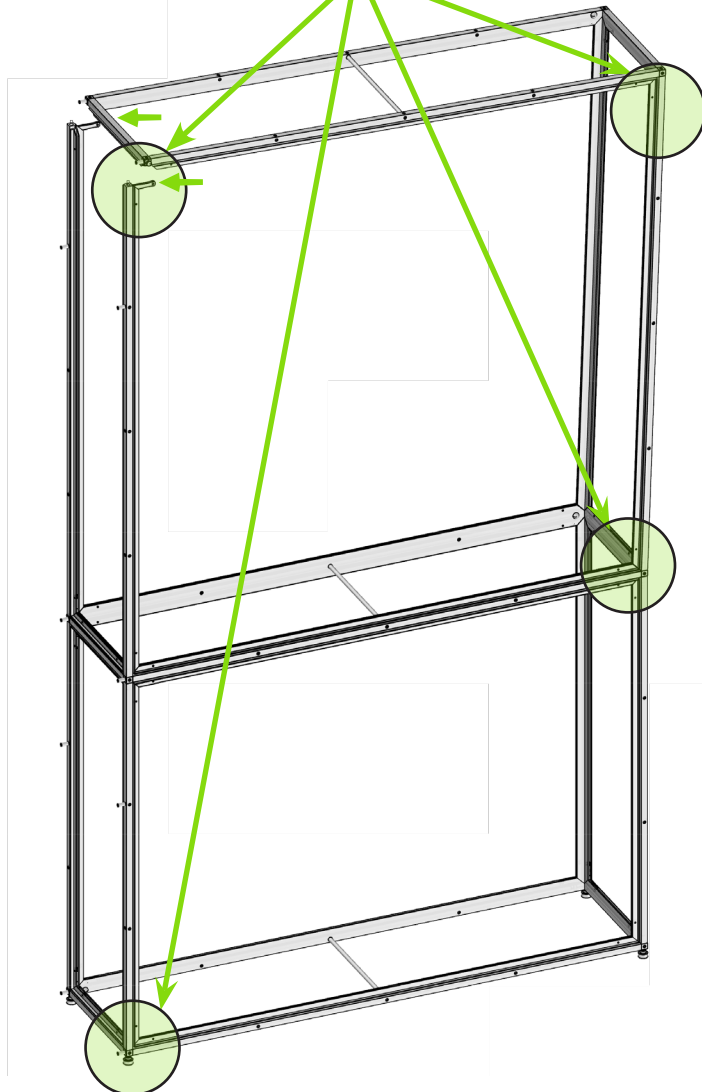


5

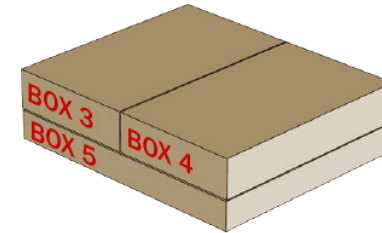
RO-04 AND RO-03 VERBINDEN



Rahmen fixieren

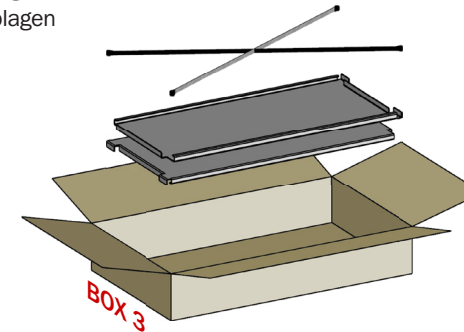


### ZUBEHÖR SOFT BAG UND KARTONS



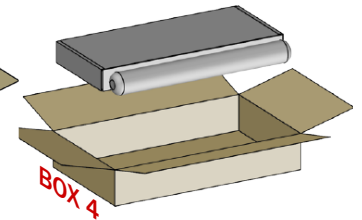
### BOX 3 / ZUBEHÖR KARTON

A30 x A60 cm Diagonalverbände  
A30 x A60 cm Ablagen



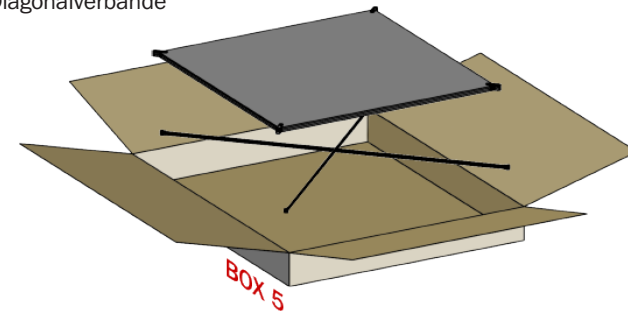
### KARTON BOX 4

Material Box  
LED Spot Röhrenleuchte  
(optional)



### BOX 5 / ZUBEHÖR KARTON

A60 x A60 cm Vinylfolien  
A60 x A60 cm Diagonalverbände



# ROMEO

## AUFBAUANLEITUNG



**MATERIAL BOX MIT:**  
clic Würfeln,  
Höhenverstellern  
Rohren A600 x ø 10 mm  
Rohren A300 x ø 10 mm

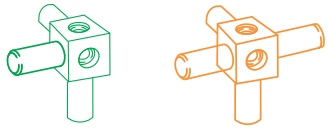


A600 mm   
A300 mm 

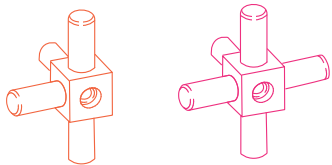
**6**

**CLIC ROHRE  
MAGNETISCH MIT RAHMEN VERBINDEN**

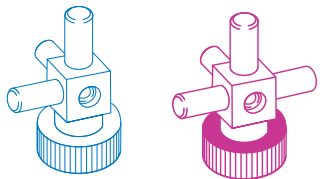
**6 STÜCK C1**    **4 STÜCK C2**



**2 STÜCK B1**    **2 STÜCK B2**



**2 STÜCK A1**    **2 STÜCK A2**

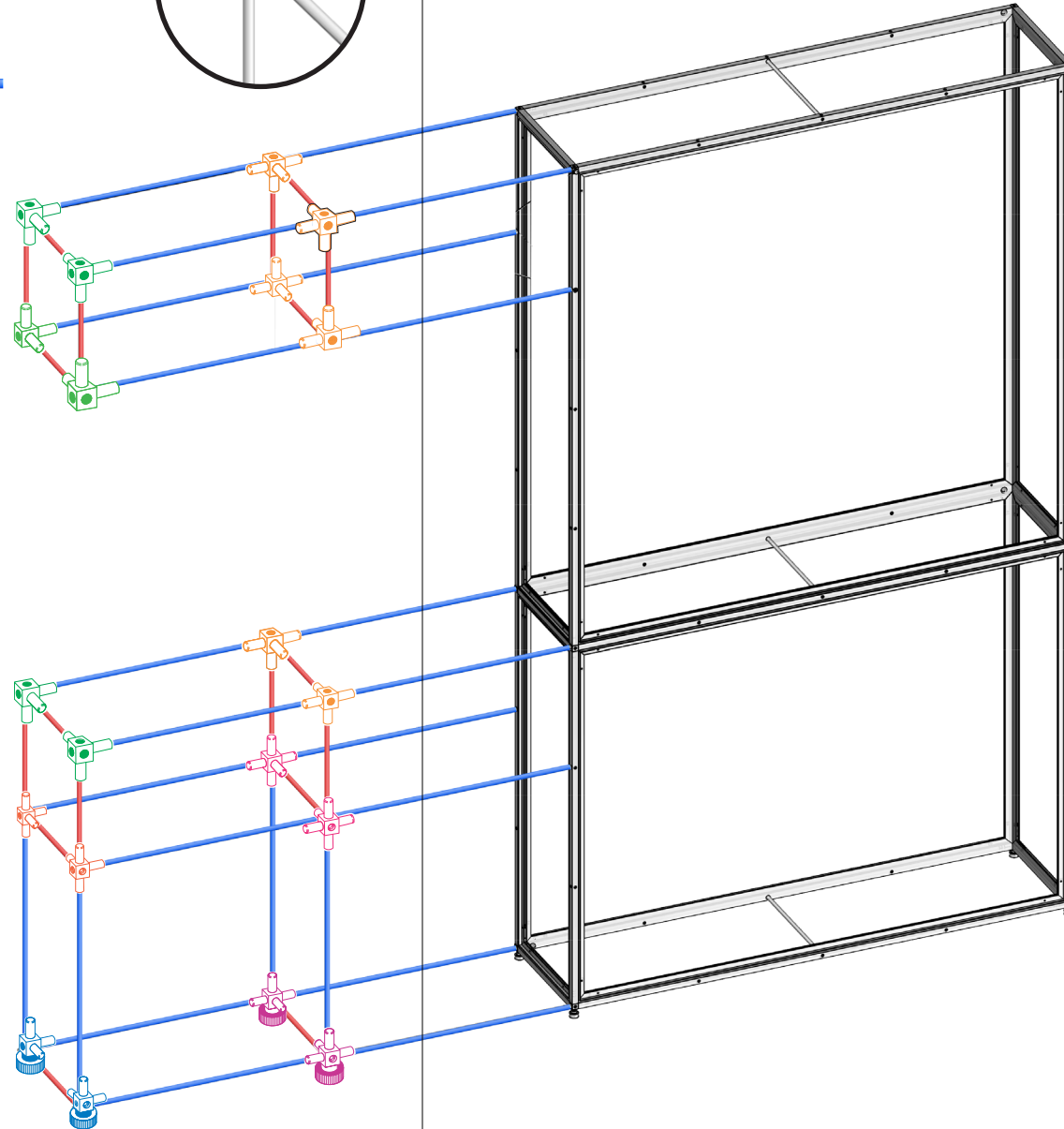


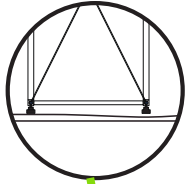
**C1**  
**C2**

**C1**  
**C2**

**B1**  
**B2**

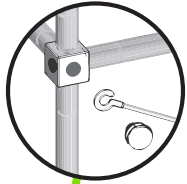
**A1**  
**A2**





**7**

**ZUERST HÖHE AUSRICHTEN  
DANN DIAGONALVERBÄNDE  
ANBRINGEN**



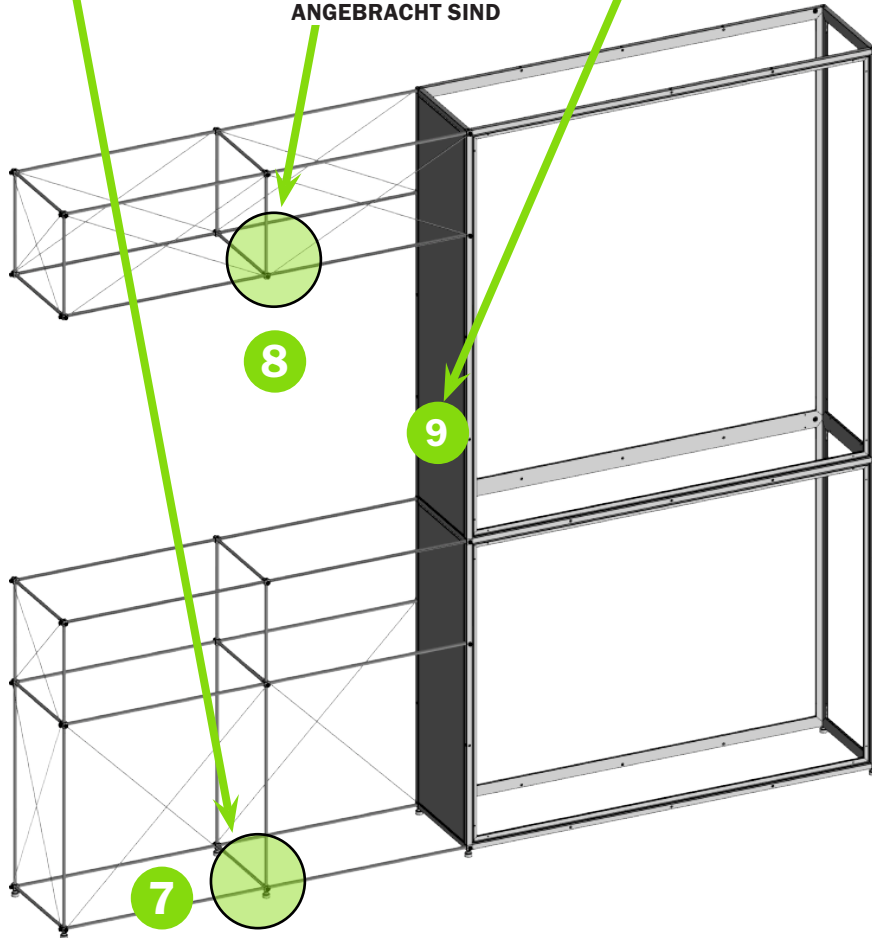
**8**

**SCHRAUBEN ERST  
FESTDREHEN  
NACHDEM ALLE  
DIAGONALVERBÄNDE  
ANGEBRACHT SIND**



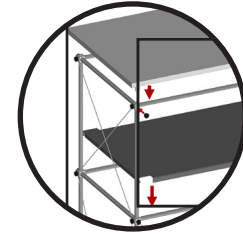
**9**

**ERST SEITLICHES  
STOFFSEGEL EINSETZEN  
DANN ABLAGEN EINLEGEN**



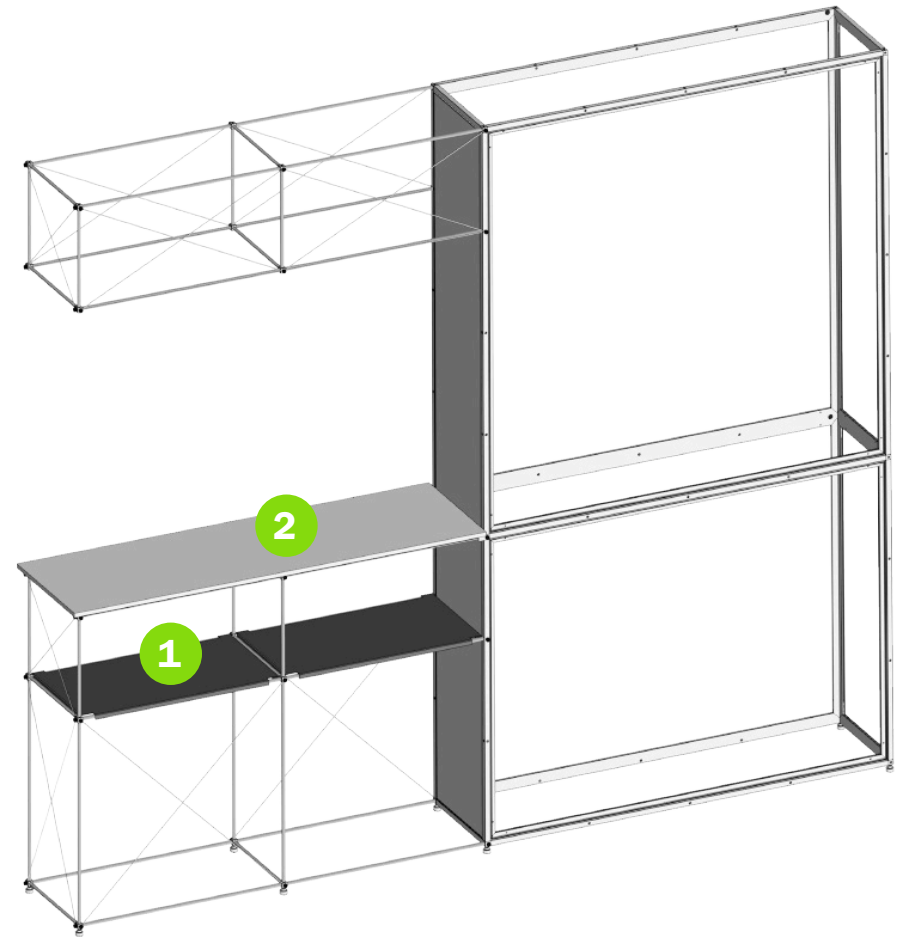
**10**

**DIE UNIT AUSRÜSTEN**



**1 ABLAGEN EINLEGEN**

**2 THEKENPLATTE AUFSETZEN**

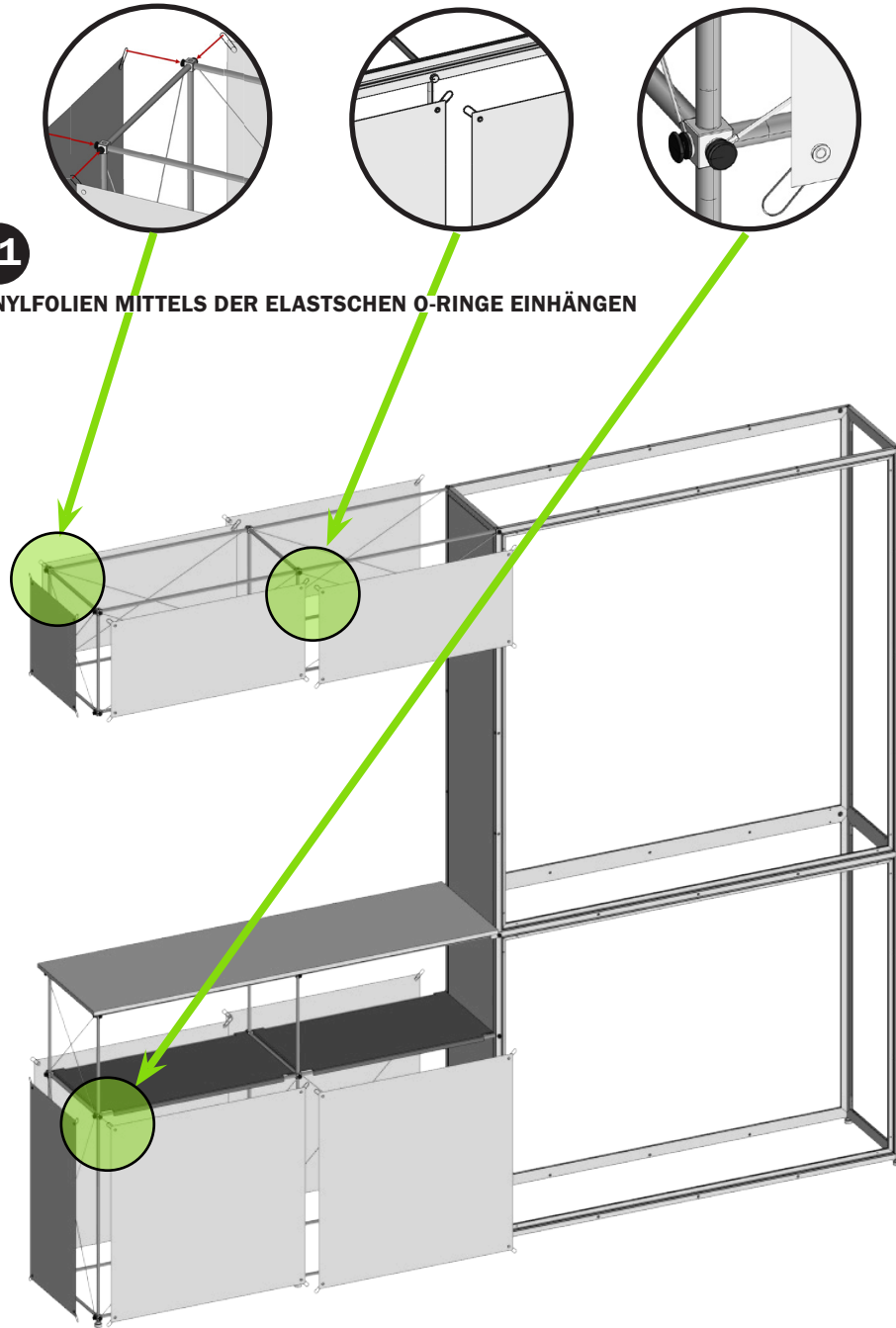






**11**

### VINYLFOLIEN MITTELS DER ELASTISCHEN O-RINGE EINHÄNGEN

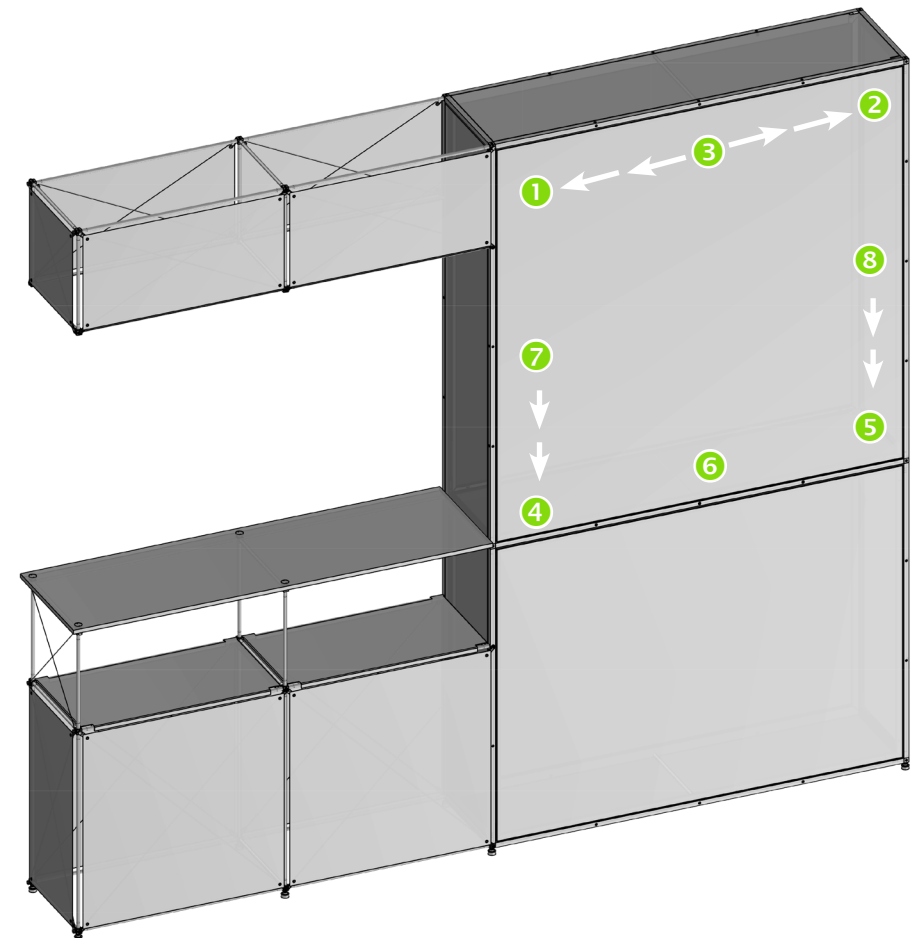


**12**

### STOFFSEGEL EINSETZEN



- Obere Stoffecken **1** und **2** in Nut einführen.
- Oberkante befestigen und den Stoff hängen lassen.
- Ecken **4** und **5** in der Nut befestigen.
- Einpressen der Silikonkante in der Reihenfolge **6, 7, 8**





# ROMEO

AUFBAUANLEITUNG

---