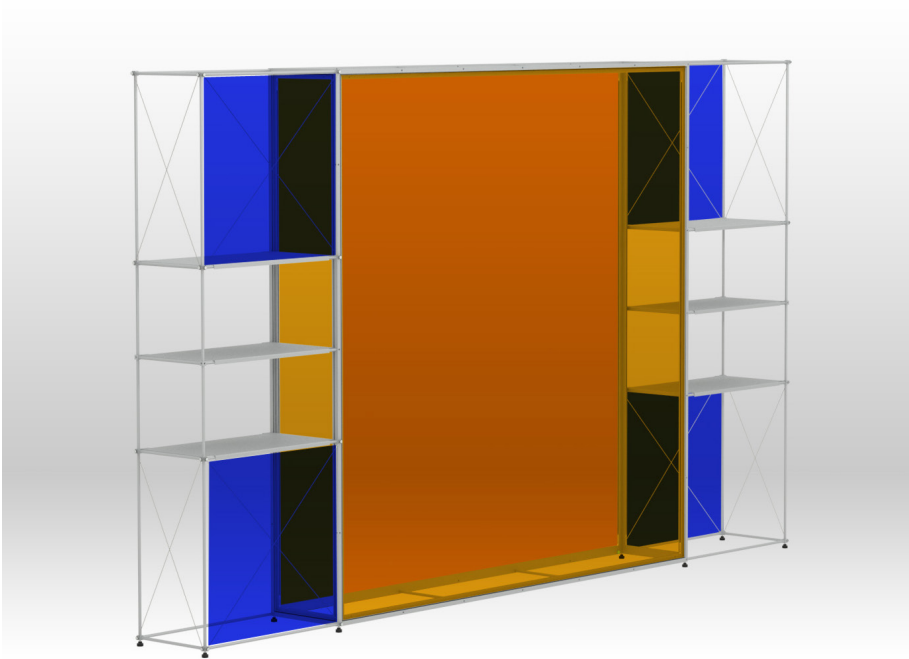


CHARLY

AUFBAUANLEITUNG

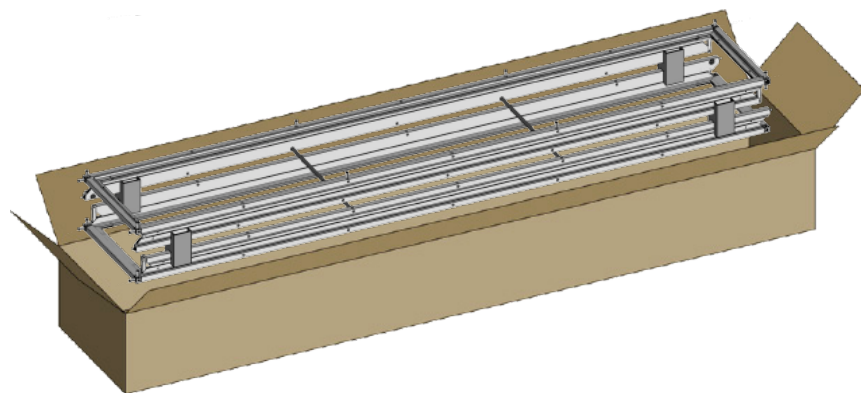




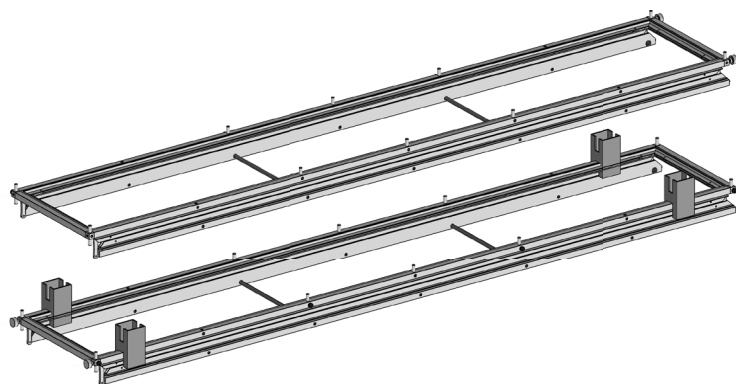
CHARLY

AUFBAUANLEITUNG

BOX 1 ÖFFNEN



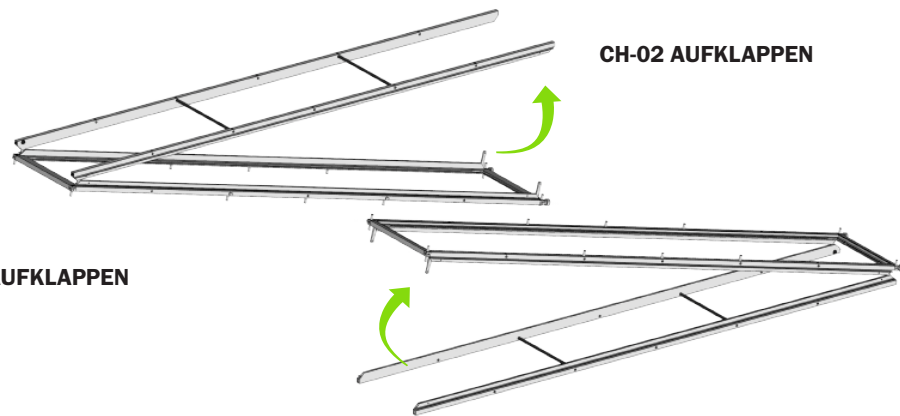
CLIC UP PROFILRAHMEN CH-01 / CH-02



CH-01

CH-02

1



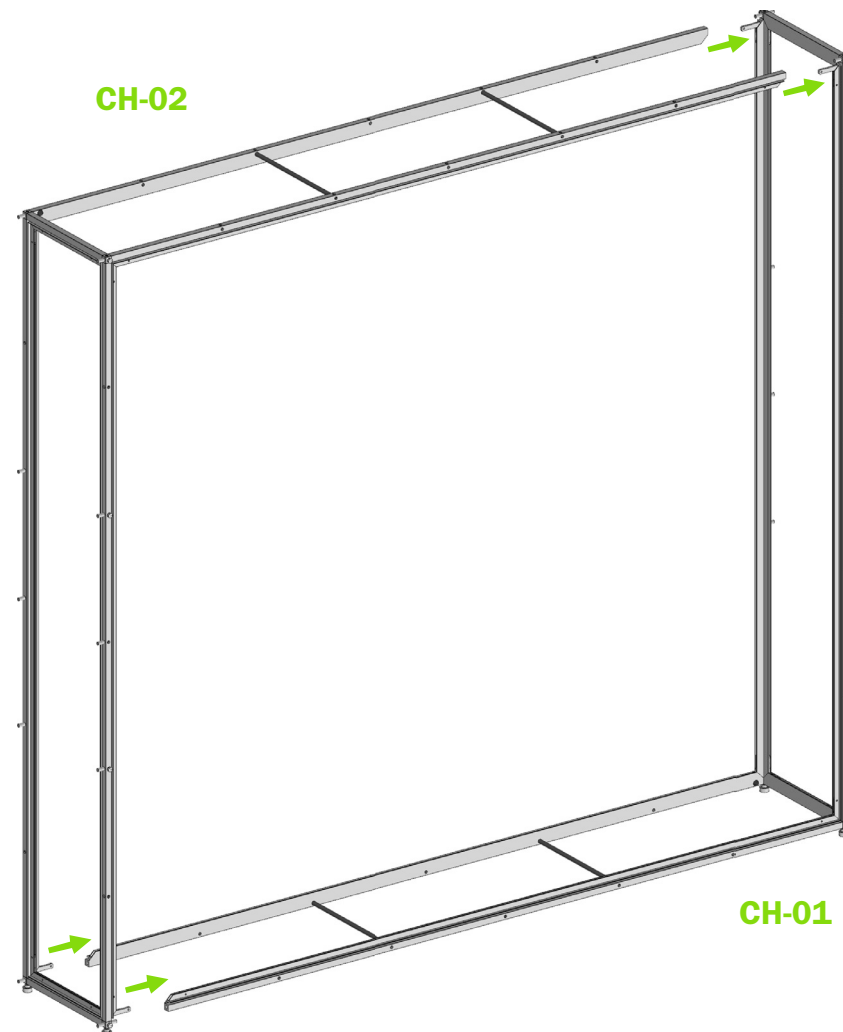
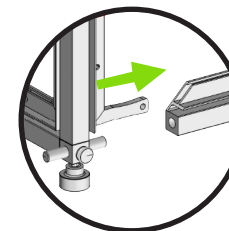
CH-02 AUFKLAPPEN

CH-01 AUFKLAPPEN



2

CH-01 UND CH-02 VERBINDEN



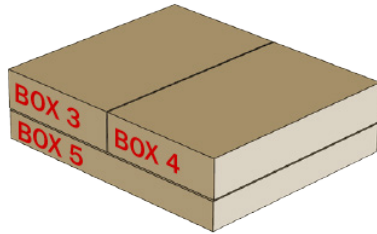
CH-02

CH-01

CHARLY

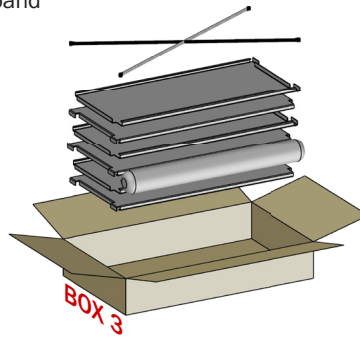
AUFBAUANLEITUNG

ZUBEHÖR SOFT BAG UND KATONS



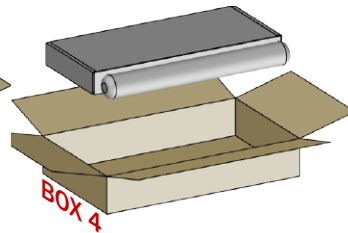
BOX 3 / ZUBEHÖR KARTON

A30 x A60 cm Diagonalverband
A30 x A60 cm Ablagen
LED Spot Röhrenleuchte
(optional)



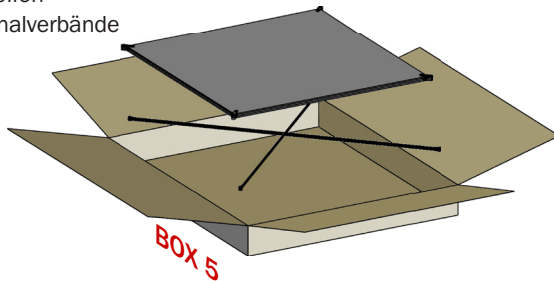
KARTON BOX 4

Material Box
LED spot tube (optional)



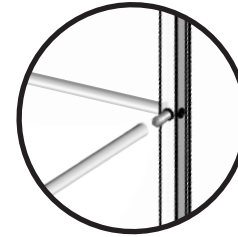
BOX 5 / ZUBEHÖR KARTON

A60 cm x A60 cm Vinylfolien
A60 cm x A60 cm Diagonalverbände



3

CLIC ROHRE
MAGNETISCH MIT RAHMEN
VERBINDEN



A600 mm

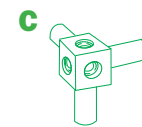


A300 mm



MATERIAL BOX MIT:

clic Würfeln,
Höhenverstellern
Rohren A600 x ø 10 mm
Rohren A300 x ø 10 mm

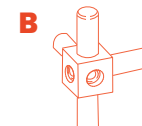


2 STÜCK

Rahmenseite links

2 PIECES

Rahmenseite rechts

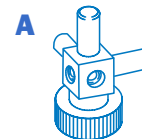


6 STÜCK

Rahmenseite links

6 PIECES

Rahmenseite rechts

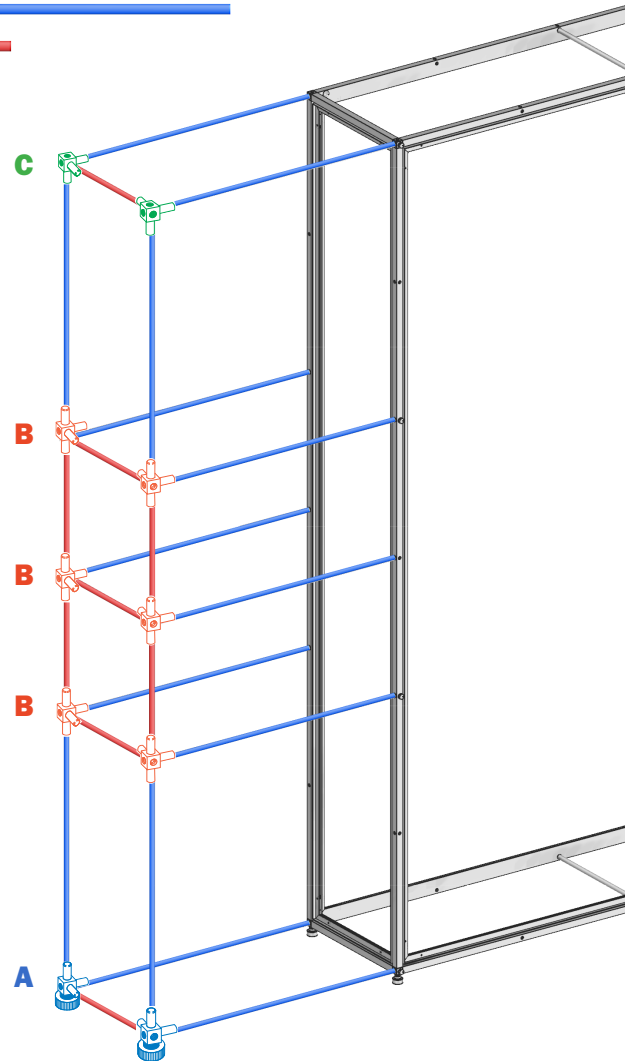


2 STÜCK

Rahmenseite links

2 STÜCK

Rahmenseite rechts



CHARLY

AUFBAUANLEITUNG



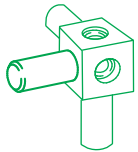
A600 mm 
A300 mm 

MATERIAL BOX MIT:

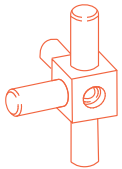
clic Würfeln,
Höhenverstellern
Rohren A600 x ø10 mm
Rohren A300 x ø10 mm

CLIC ROHRE MAGNETISCH MIT DEM RAHMEN VERBINDEN

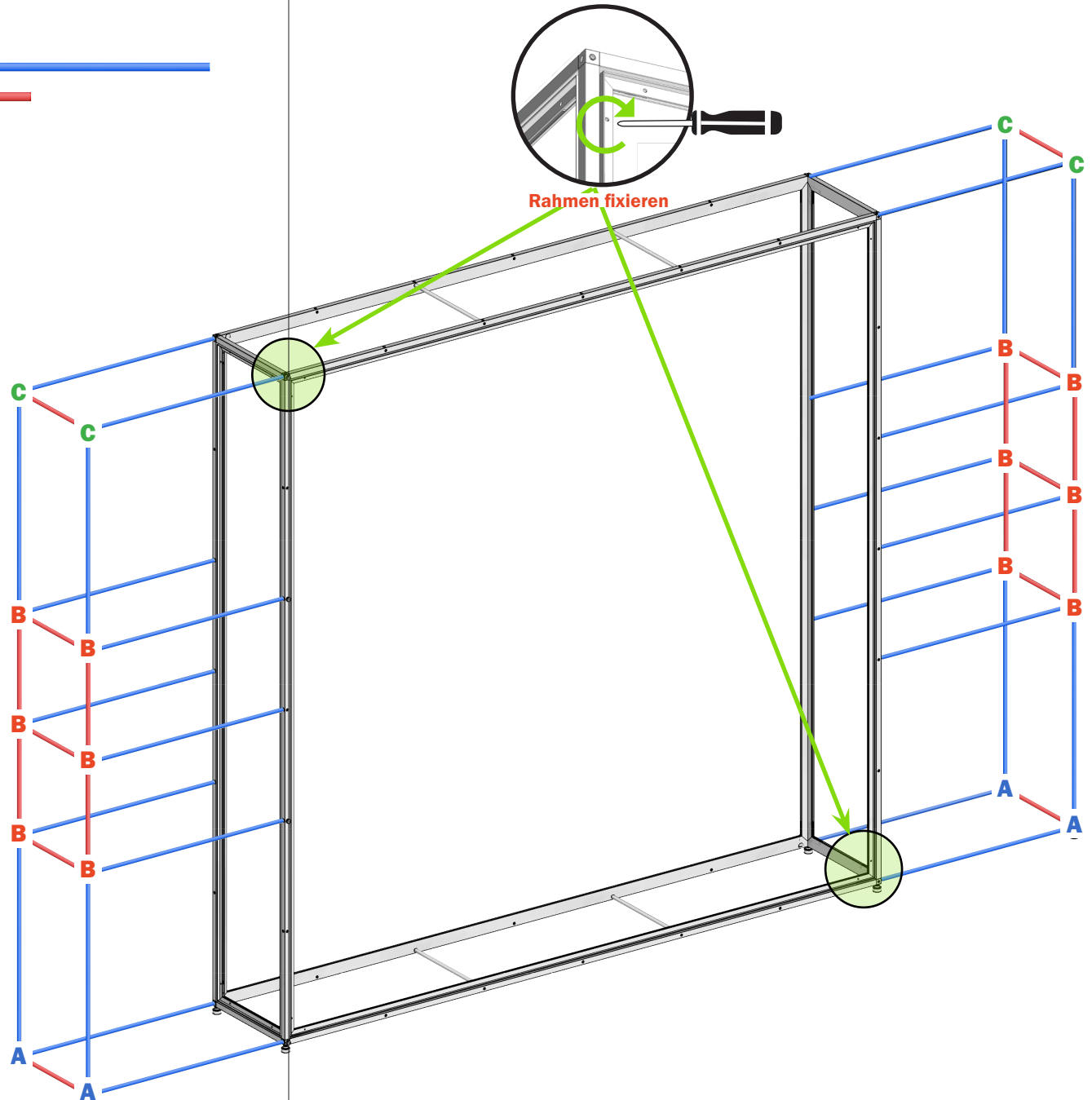
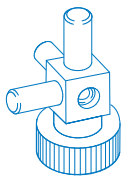
4 STÜCK **C**



12 STÜCK **B**



4 STÜCK **A**

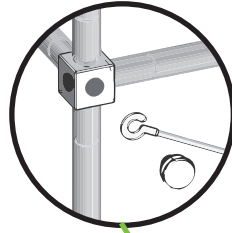
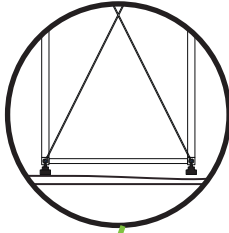


CHARLY

AUFBAUANLEITUNG

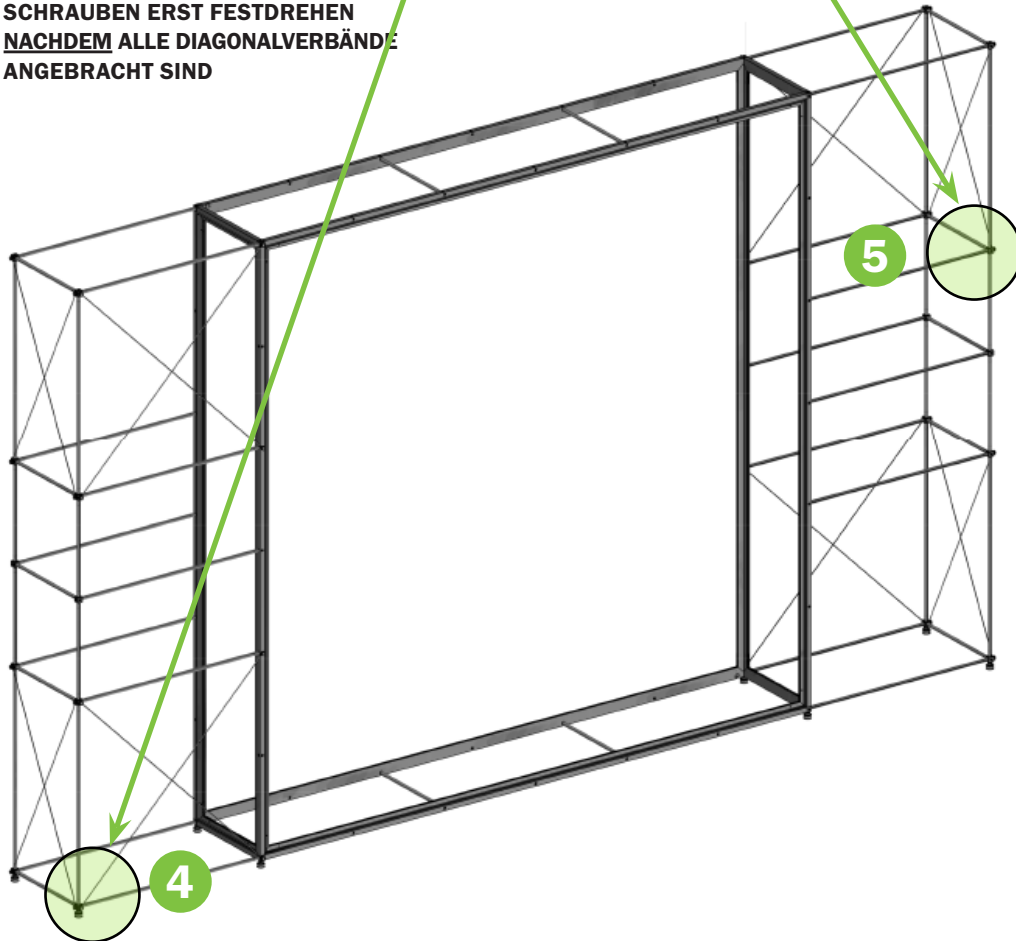
4

**ZUERST HÖHE AUSRICHTEN
DANN DIAGONALVERBÄNDE
ANBRINGEN**



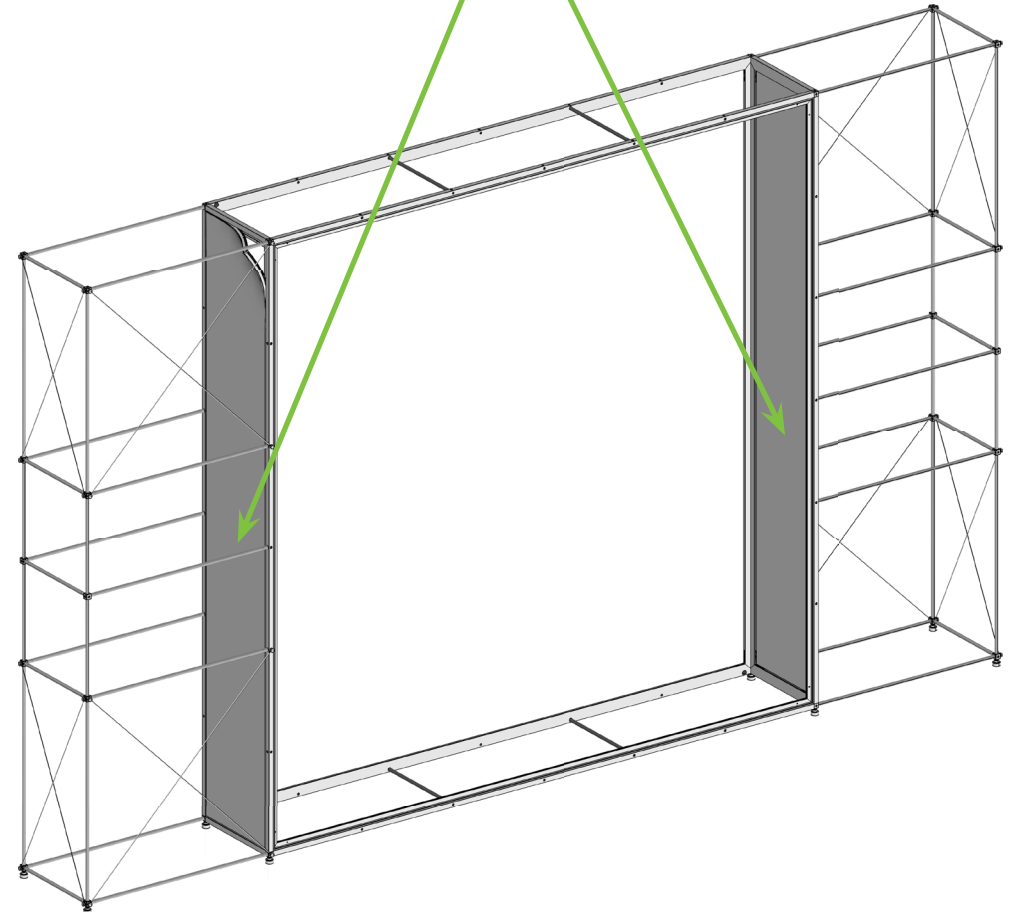
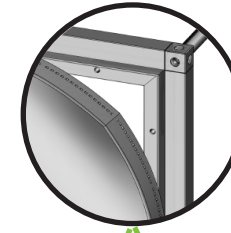
5

**SCHRAUBEN ERST FESTDREHEN
NACHDEM ALLE DIAGONALVERBÄNDE
ANGEBRACHT SIND**



6

**ERST SEITLICHE STOFFSEGEL
EINSETZEN
DANN ABLAGEN EINLEGEN**



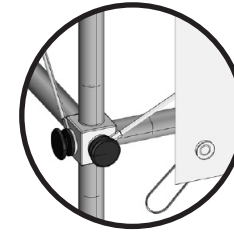
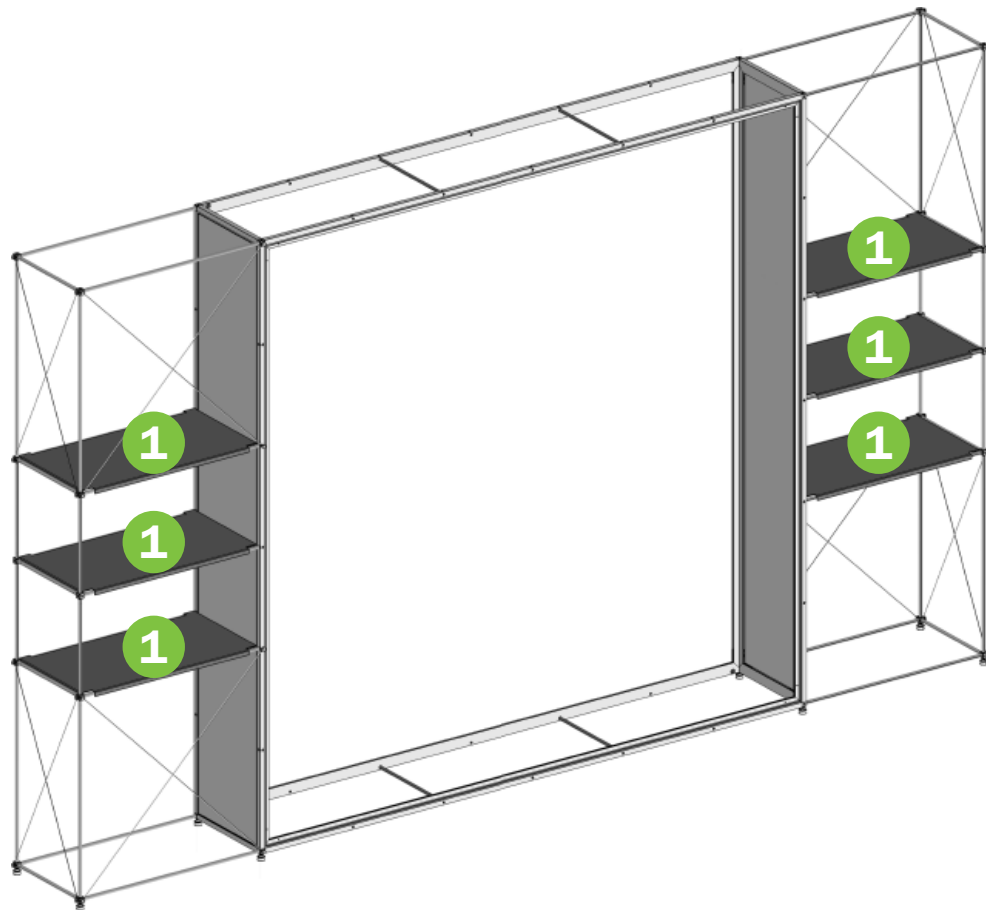


7

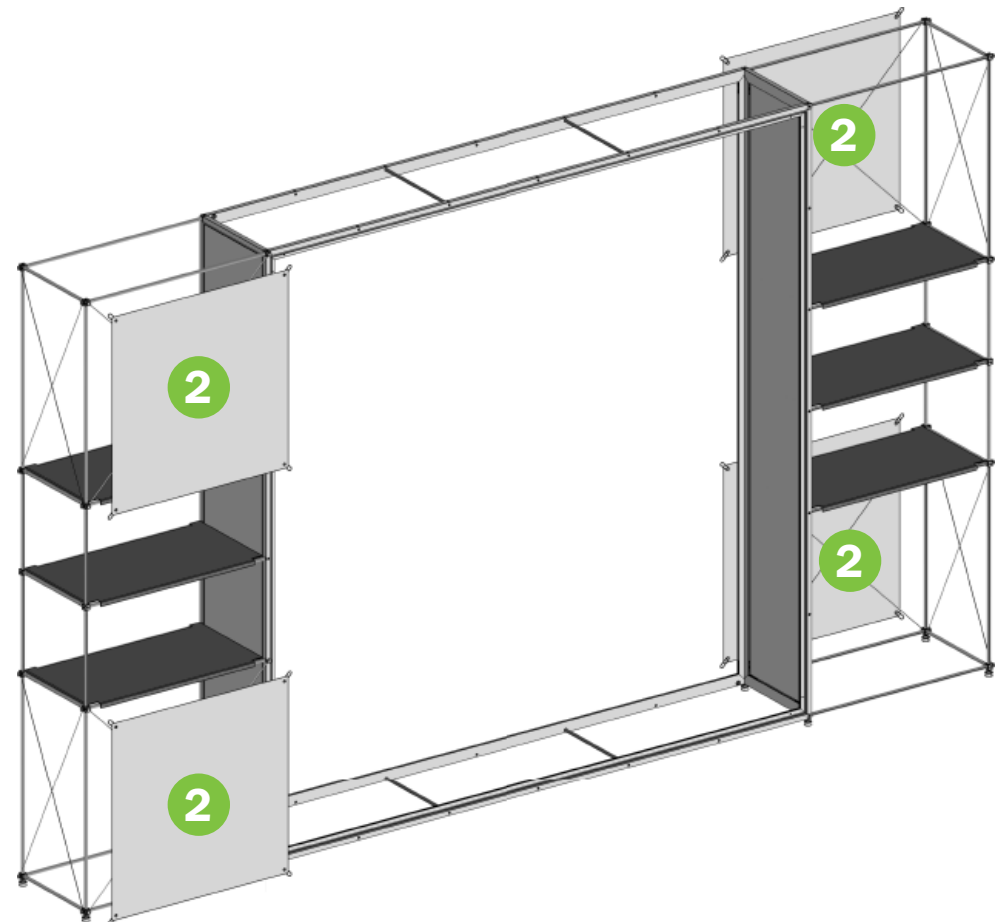
DIE UNIT AUSRÜSTEN



1 ABLAGEN EINLEGENS



2 VINYLFOLIEN MITTELS DER ELASTISCHEN O-RINGE EINHÄNGEN



CHARLY

AUFBAUANLEITUNG
